

Lettre d'information sur le projet de parc éolien de Cheniers et Villers-Le-Château (51)

VALOREM Valorisons ensemble les ressources de vos territoires

Mai 2018

SOMMAIRE

Les 5 phases du projet	p 1
Le comité de pilotage	p 1-2
Photomontages	p 2-3
Les prochaines étapes	p 4

Comme vous le savez, VALOREM, en relation étroite avec les acteurs de votre territoire, étudie la possibilité d'implanter des éoliennes à Cheniers et Villers-Le-Château. Cette nouvelle lettre d'information présente l'avancement de ce projet.

INVITATION : une visite du pied de l'éolienne n°6 de Thibie est organisée le jeudi 21 juin 2018 de 10h à 17h. N'hésitez pas venir nous rencontrer.

Les 5 phases du projet : la faisabilité se termine

L'étude de faisabilité du projet éolien de Cheniers et Villers-Le-Château se termine. Les différentes études menées sur votre territoire ont permis de déterminer l'implantation et le type d'éolienne envisagé. En juin prochain, VALOREM va déposer, pour le compte de la société de projet Cheniers Energies, le dossier réglementaire de demande d'autorisation environnementale en préfecture. Il sera examiné par les services de l'Etat, en vue d'une enquête publique courant 2018.



Maître d'ouvrage du projet, la société Cheniers Energies a été créée pour assurer le suivi administratif, la construction puis l'exploitation du parc éolien.

La demande d'autorisation du projet de Cheniers et Villers-Le-Château sera déposée en juin 2018.

1•Pré-faisabilité	2•Faisabilité	3•Obtention des autorisations	4•Construction	5•Exploitation
Septembre 2016 Pré-études sur le vent, le raccordement électrique. Recherche de servitudes environnementales et réglementaires. Rencontre des élus. Accords fonciers avec les propriétaires et exploitants.	Janvier 2017 - Mai 2018 Etudes techniques : acoustique, vent. Etudes environnementales : paysage, faune, flore, oiseaux, chauve-souris... Validation du projet avec les services de l'Etat et les élus.	18 à 24 mois Demande de l'Autorisation Environnementale Instruction par les services de l'Etat Enquête publique Financement	9 à 12 mois Travaux de terrassement, raccordement électrique, fondations, montage des éoliennes... Charte «Chantier vert». Tests de mise en service.	Pendant au moins 20 ans Suivi d'exploitation et maintenance des éoliennes. Et après ? Démantèlement du parc et remise en état du site ou changement des turbines.

L'étude d'impact, pièce obligatoire du dossier de demande d'autorisation

Elle synthétise les études réalisées pour déterminer la faisabilité du projet. A partir de l'analyse de l'état initial du site, elle évalue les enjeux liés au projet, le justifie et le décrit, analyse les impacts positifs et négatifs et préconise des mesures de réduction. Document de référence d'un projet éolien, consultable lors de l'enquête publique, l'étude d'impact s'appuie sur le Code de l'Environnement.

Le comité de pilotage, une instance pour définir le projet

Le comité de pilotage réunit les acteurs du territoire afin d'évaluer les enjeux locaux et d'élaborer un projet éolien adapté aux communes de Cheniers et Villers-Le-Château. Une quinzaine de personnes ont ainsi été sollicitées parmi lesquelles les élus, des riverains, les services de l'Etat, des représentants d'associations, des propriétaires des parcelles concernées par l'implantation, etc.

Thèmes abordés :

- **Septembre 2017** : résultats des études de l'état initial, élaboration de variantes d'implantation, prochaines étapes.

- **Avril 2018** : retour sur la présentation du projet au pôle éolien (rencontre avec les services de l'Etat), photomontages

Lettre d'information sur le projet de parc éolien de Cheniers et Villers-Le-Château (51)

Deuxième réunion du comité de pilotage, le 4 avril 2018, en mairie de Villers-Le-Château

A l'issue de la phase d'étude, VALOREM a réuni le comité de pilotage le mercredi 4 avril 2018. Les personnes ci-dessous étaient présentes à cette nouvelle réunion.

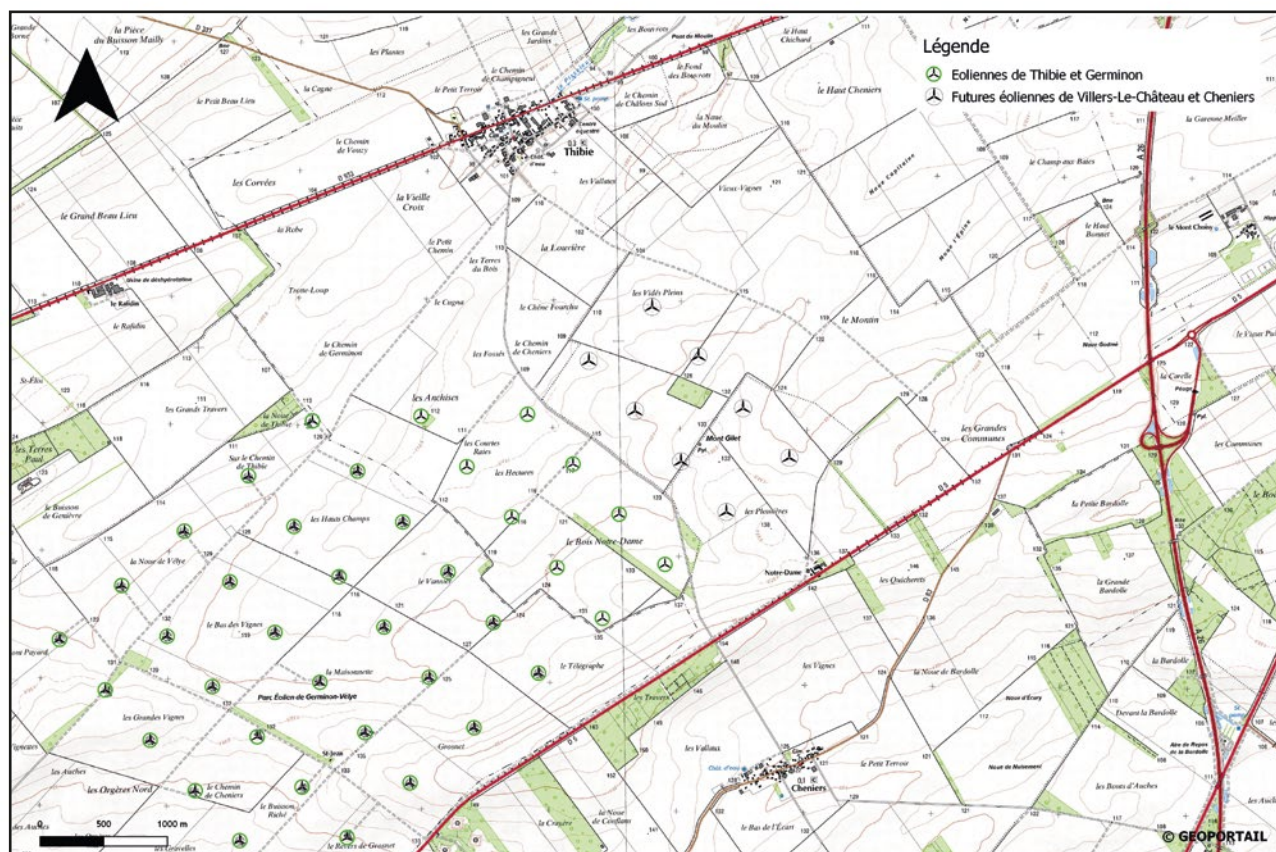
- Gilbert POIRET, maire de Villers-Le-Château
- Denis KRUSZEWSKI, 1^{er} adjoint de Villers-Le-Château
- Hervé PERREIN, maire de Thibie
- Christian REGNAULT, premier adjoint et président de l'association foncière de Thibie
- Damien MESTRUDE, élu à la mairie de Cheniers
- Patrick DUVAL, élu à la mairie de Cheniers et riverain concerné par le projet
- Aurélie COLLARD, élue à la mairie de Thibie et exploitante agricole concernée par le projet
- Christophe DURAND, chef de cabinet du Président BOURG-BROC à la Communauté d'Agglomération de Châlons-En-Champagne
- Dany MERCIER, directeur du bureau d'étude thermique OWEGA
- Théo LABAYE, chef de projets VALOREM
- Yoan GALAS, stagiaire chef de projets VALOREM

Excusés :

- François GRIFFON, maire de Cheniers.
- Joël THOUVENIN, élu à la mairie de Villers-Le-Château.
- Frédérique SCHULTHESS, conseillère départementale en charge du canton de Châlons 3.

Cette réunion a consisté en un retour sur la présentation du projet au pôle éolien (rencontre avec les services de l'Etat) ainsi que les premiers photomontages. Ces éléments sont présentés ci-dessous.

Les lettres d'informations précédemment distribuées sont accessibles au format numérique à l'adresse www.parc-eolien-de-cheniers-et-villers-le-chateau.fr



Implantation des 8 éoliennes de Cheniers et Villers-Le-Château : 2 lignes d'éoliennes perpendiculaires à la route départementale

Lettre d'information sur le projet de parc éolien de Cheniers et Villers-Le-Château (51)

Des photomontages pour visualiser le projet

Le dossier d'étude d'impacts comportera une quarantaine de photomontages, répartis dans un périmètre de 20 km autour du projet. Réalisés depuis des points de vue emblématiques dont VALOREM a tenu compte pour choisir l'emplacement des éoliennes, ils permettent d'appréhender la lisibilité de l'implantation, son ancrage dans le site et les différents rapports d'échelle.



Cheniers - Photomontage depuis la voie communale menant à la route départementale : six éoliennes sont visibles



Thibie - Photomontage évaluant la covisibilité avec l'église Saint-Symphorien. Quatre éoliennes sont représentées en « filaire rouge » car en partie masquées par la mairie (Photo prise à l'été 2017, avant les travaux de la salle des fêtes).



Depuis la ferme Notre-Dame, hameau le plus proche du projet

Lettre d'information sur le projet de parc éolien de Cheniers et Villers-Le-Château (51)

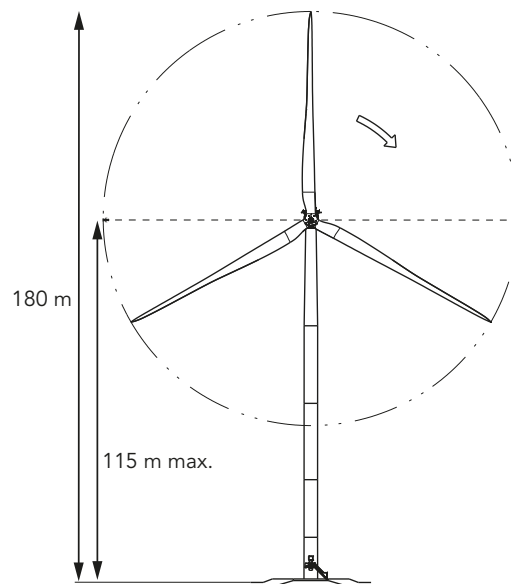
Chiffres clés

8 éoliennes et 1 poste de livraison

Puissance totale maximale du projet : **36 MW**

Hauteur en bout de pale : **180 m**

Production électrique attendue :
90 500 MWh/an, soit la consommation
électrique de **32 000 foyers** environ
(hors chauffage et eau chaude)



Les prochaines étapes

En juin prochain, VALOREM va déposer la demande d'autorisation environnementale nécessaire à la réalisation du projet auprès des services de l'Etat. Une fois déclaré recevable, notre dossier commencera une nouvelle phase d'instruction. Les parties prenantes du territoire seront notamment sollicitées : les conseils municipaux des communes concernées seront invités à donner leur avis, ainsi que la population dans le cadre d'une **enquête publique**.

L' autorisation environnementale unique

Délivrée par le préfet, cette autorisation rassemble les décisions habituellement sollicitées pour la réalisation d'un projet éolien (Autorisation Installations Classées pour la Protection de l'Environnement, permis de construire, défrichement, espèces protégées, ...). Ce dispositif vise à réduire le nombre d'interlocuteurs et les délais d'instruction afin de favoriser un développement cohérent des énergies renouvelables.



Votre contact VALOREM

Théo LABAYE, chef de projets
29 Rue des Trois Cailloux
80 000 AMIENS

Tél. : 03 22 09 01 09
Mobile : 06 23 52 12 62
theo.labaye@valorem-energie.com



Lettre d'information, mai 2018
Distribution : Communes de Cheniers,
Villers-Le-Château et Thibie
Directeur de la publication et impressions :
VALOREM
www.valorem-energie.com

Financement participatif pour le projet photovoltaïque de Lassicourt (Aube)

Situé sur l'aérodrome de Brienne-Le-Château, ce projet a obtenu toutes ses autorisations et prépare aujourd'hui son financement. Dans ce cadre, une campagne de financement participatif va être lancée prochainement : 600 000 € d'investissement seront ouverts aux citoyens de l'Aube et des départements limitrophes. Plus d'informations à venir sur www.parc-photovoltaïque-de-lassicourt.fr.